

# Hörmann T 60-1 Feuerschutztür Quadro hochfeuerhemmend, links/rechts verwendbar



## Ausstattung serienmäßig

|                          |  |
|--------------------------|--|
| Türblatt                 | 65 mm dick<br>DIN links/rechts verwendbar<br>Blechdicke 0,9 mm   |
| Falzausbildung           | 4-seitig gefälzt<br>Dünnfalz   |
| Zarge                    | Eckzarge 2,0 mm dick<br>4-seitiger Anschlag<br>leicht entfernbare unterer Anschlagschiene (Schraubverbindung) (Bild)<br>Bodeneinstand demontierbar (Schraubverbindung) (Bild)<br>4-seitige Chloroprene-Dichtung<br>Befestigung durch Einschweißanker |
| Oberfläche               | Türblatt und Zarge verzinkt, grundiert - pulverbeschichtet<br>Grauweiß (in Anlehnung an RAL 9002)  |
| Schloß                   | Einsteckschloß mit Wechsel DIN 18250<br>profilzylinder-gelocht   |
| Drücker                  | Buntbart-Schloßeinsatz mit Schlüssel<br>FS-Rundgriff-Drückergarnitur schwarz (Drücker festdrehbar gelagert) mit Kurzschildern<br>verwendbar für Profilzylinder und Buntbart-Schlüssel  |
| Höhenverstellbare Bänder | KO-Bandgarnitur (Konstruktionsband auf Basis der DIN 18272)<br>FE-Bandgarnitur (Federband auf Basis der DIN 18272)   |
| Schließmittel            | Obentürschließer mit Hebel TS 4000 (OTS statt Federband bei Türen ab 1000 x 2100 mm im LD dies entspricht 1072 x 2136 mm im BRM)   |
| Sicherungsbolzen         | 1 Stahlsicherungsbolzen  |

## Ausstattung



Das Brandschutzmaterial ist bei der T 60-1 verdeckt, flächenbündig in die Seitenstäbe der Zarge eingelassen. Das ist die sauberste Lösung.



Wahlweise mit Kurzschildern oder Rosetten, mit beidseitigem Drücker, als Wechsel- oder Anti-Panikgarnituren aus Kunststoff, Aluminium oder Edelstahl.



Für mehr Sicherheit sind die Türen jetzt mit 1 massiven Stahlbolzen ausgestattet.



Für Türen, die oft benutzt werden, empfehlen wir den Obentürschließer nach DIN 18263 anstelle des serienmäßigen Federbandes. Er ist jederzeit nachrüstbar.

## Einbau in

- Mauerwerk oder Leichtbeton  
Rohdichte mind. 800 kg/m<sup>3</sup>  
Wandstärke mind. 240 mm\*
- Massivbeton und Betonblöcke  
Rohdichte mind. 1200 kg/m<sup>3</sup>  
Wandstärke mind. 140 mm\*

\* nach Zulassung: 20-1852

**Wärmedämmung: U = 1,8 W/m<sup>2</sup>K**

**Schallschutz: RW<sub>p</sub> 42 dB SK III**



Dünnfalz.

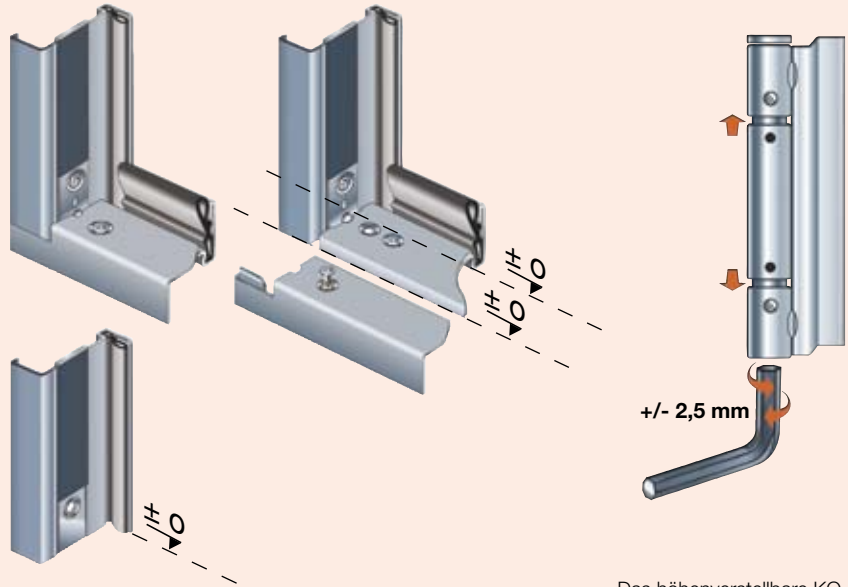


# Hörmann T 60-1 Feuerschutztür Quadro hochfeuerhemmend, links/rechts verwendbar



## Merkmale und Montagearten

### Einfache und schnelle Montage



Einfache Demontage der Anschlagsschwelle und des Bodenanschlages durch die Schraubverbindungen.

Das höhenverstellbare KO-Band ermöglicht nachträglich eine Feineinstellung des Türblattes.

## Normgrößen und Größenbereich

### Normgrößen BRM

| Bau-Richtmaß<br>(Bestellmaß) | Lichte<br>Mauermaß | Lichtes<br>Durchgangsmaß |
|------------------------------|--------------------|--------------------------|
| Breite x Höhe                | Breite x Höhe      | Breite x Höhe            |
| 750 x 2000                   | 760 x 2005         | 678 x 1964               |
| 750 x 2125                   | 760 x 2130         | 678 x 2089               |
| 875 x 2000                   | 885 x 2005         | 803 x 1964               |
| 875 x 2125                   | 885 x 2130         | 803 x 2089               |
| 1000 x 2000                  | 1010 x 2005        | 928 x 1964               |
| 1000 x 2125                  | 1010 x 2130        | 928 x 2089               |
| 1125 x 2125                  | 1135 x 2130        | 1053 x 2089              |
| 1250 x 2125                  | 1260 x 2130        | 1178 x 2089              |

### Größenbereiche BRM

Breite 625 - 1125 mm  
Höhe 1750 - 2125 mm

### Normgrößen LD

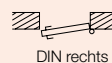
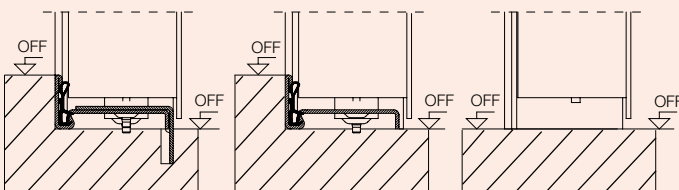
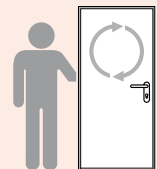
| Lichtes<br>Durchgangsmaß<br>(Bestellmaß) | Lichte<br>Mauermaß | Bau-Richtmaß  |
|--|--------------------|---------------|
| Breite x Höhe                            | Breite x Höhe      | Breite x Höhe |
| 800 x 2000                               | 882 x 2041         | 872 x 2036    |
| 800 x 2025                               | 882 x 2066         | 872 x 2061    |
| 800 x 2100 *                             | 882 x 2141         | 872 x 2136    |
| 900 x 2000                               | 982 x 2041         | 972 x 2036    |
| 900 x 2025                               | 982 x 2066         | 972 x 2061    |
| 900 x 2100 *                             | 982 x 2141         | 972 x 2036    |
| 1000 x 2000                              | 1082 x 2041        | 1072 x 2036   |
| 1000 x 2025                              | 1082 x 2066        | 1072 x 2061   |
| 1000 x 2100 *                            | 1082 x 2141        | 1072 x 2136   |
| 1100 x 2000 *                            | 1182 x 2041        | 1172 x 2036   |
| 1100 x 2025 *                            | 1182 x 2066        | 1172 x 2061   |
| 1100 x 2100 *                            | 1182 x 2141        | 1172 x 2136   |

### Größenbereiche LD \*

Breite 678 - 1178 mm  
Höhe 1664 - 2100 mm

\* nur mit Auslandszulassung

Die lichte Durchgangsbreite bei einem Öffnungswinkel von 90° ohne Berücksichtigung von Griffen und Drückern verringert sich um 40 mm.



(Stand 04.07) 85 248 D/G  
Druckdatum 06.07